

PRIDE[®]
MOBILITY

Manuel de l'utilisateur



Jazzy[®]
EVO 614 SERIE

Incluant les modèles:
Jazzy EVO 614 et Jazzy EVO 614 HD

CONSIGNES DE SECURITE



MISE EN GARDE! Votre détaillant Pride autorisé ou un technicien qualifié doit faire le montage initial de ce Fauteuil roulant électrique et suivre toutes les procédures énumérées dans ce manuel.

Les symboles suivants sont utilisés tout au long de ce manuel pour identifier les mises en garde et moments d'attention particulière. Il est important de les comprendre et de les suivre à la lettre.



MISE EN GARDE! Indique une condition/situation potentiellement dangereuse. Vous devez respecter les consignes sous peine de vous blesser, de causer des dommages ou un mauvais fonctionnement. Ce pictogramme apposé sur le produit est de couleur noire sur un triangle jaune avec bordure noire.



OBLIGATOIRE! Ces actions doivent être exécutées selon les consignes sous peine de vous blesser, et/ou d'endommager l'appareil. Ce pictogramme apposé sur le produit est de couleur blanche avec un point bleu et bordure blanche.



INTERDIT! Ces actions sont interdites. Vous ne devez sous aucune considération, entreprendre ces actions. Ces actions peuvent entraîner des blessures et/ou dommages à votre équipement. Ce pictogramme apposé sur le produit est de couleur noire avec un rond rouge et barre rouge.

UTILISATION PREVUE

L'utilisation prévue de cet appareil Pride Mobility Products est de fournir une aide à la mobilité aux personnes à mobilité réduite qui ont la capacité de faire fonctionner un Fauteuil roulant électrique à mobilité motorisée.

CONCERNANT LES APPAREILS À USAGE DE PRESCRIPTION



ATTENTION! En vertu de la loi fédérale cet appareil ne peut être vendu que par un médecin ou sur prescription médicale ou par d'autres personnes certifiées autorisées par la loi de l'État (États-Unis uniquement) ou de la région dans laquelle ces personnes sont spécialisées dans l'utilisation ou peuvent prescrire l'utilisation de cet appareil.

Informations utiles

Détaillant Pride autorisé: _____

Adresse: _____

Téléphone: _____

Date d'achat: _____

NOTE: Ce manuel a été préparé à partir des spécifications et informations les plus récentes disponibles au moment de la publication. Nous nous réservons le droit d'apporter les changements nécessaires de temps à autre. Ces changements au produit peuvent causer des variations entre les illustrations et explications contenues dans ce manuel et le produit que vous avez acheté. La dernière version de ce manuel est sur notre site internet.

REMARQUE: Ce produit est conforme aux directives et exigences DEEE, RoHS et REACH.

REMARQUE: Ce produit est conforme à la classification IPX4 (IEC 60529).

REMARQUE: Ce produit et ses composants ne sont pas fabriqués avec du latex de caoutchouc naturel. Consultez le fabricant pour tout accessoire après-vente.

TABLE DES MATIERES

I. INTRODUCTION	4
II. SECURITE	5
III. VOTRE FAUTEUIL MOTORISE	7
IV. ASSEMBLAGE	12
V. REGLAGES CONFORT	13
VI. BATTERIES ET RECHARGE	18
VII. SOINS ET ENTRETIEN	23

DECLARATION CONSULTATIVE CONCERNANT CERTAINS COMPOSANTS INCORPORES PAR DES FABRICANTS TIERS DANS DES FAUTEUILS MOTORISES FINIS: Lorsque les bases motorisées, les systèmes de sièges ou d'autres composants Pride sont incorporés dans un fauteuil roulant électrique fini fabriqué ou assemblé par un tiers, ce tiers est responsable de garantir la sécurité, la fonctionnalité et la conformité légale du fauteuil roulant électrique fini. Pride ne fait aucune déclaration concernant la sécurité, la fonctionnalité ou la conformité légale du fauteuil roulant électrique fini ou de ses composants fabriqués par un tiers. Bien que nous fassions tout notre possible pour nous assurer que nos composants sont distribués de manière responsable, nous rappelons aux fabricants, distributeurs et consommateurs que les fauteuils motorisés finis doivent être conformes à diverses normes et exigences gouvernementales en matière de sécurité et de fonctionnalité.

S'il est nécessaire de modifier physiquement un fauteuil motorisé, y compris l'ajout de composants tiers, pour répondre aux besoins médicaux de l'occupant du fauteuil motorisé, une évaluation des risques conforme à la norme ISO 14971, comme indiqué dans ISO 7176-19:2022, doit être effectuée.

Les changements aux fauteuils motorisés susceptibles d'affecter la conformité et l'évaluation des risques comprennent, mais sans s'y limiter: le déplacement des supports des points de fixation; abaisser la hauteur du dossier; raccourcir la longueur du siège; l'ajout de supports posturaux secondaires qui ne sont pas fermement attachés au fauteuil motorisé; ajouter des composants qui ont des arêtes vives (c'est-à-dire des arêtes avec un rayon inférieur à 0,08 po [2 mm]); ou tout changement qui compromet l'intégrité structurelle du cadre du fauteuil motorisé.

I. INTRODUCTION

SECURITE

Bienvenue chez Pride Mobility Products (Pride). Votre fauteuil roulant électrique est un appareil aux lignes modernes et attrayantes, fabriqué selon une technologie d'avant-garde mais surtout **sécuritaire** et confortable. Nous sommes convaincus que sa fiabilité, ses fonctionnalités et les services qu'il vous rendra feront de vous un propriétaire satisfait. Lorsque vous serez accoutumé avec le fonctionnement **sécuritaire** et l'entretien de votre fauteuil motorisé, celui-ci vous fournira plusieurs années de service sans problèmes.

Lisez et suivez toutes les instructions, mises en garde et notes contenues dans ce manuel avant de tenter d'utiliser votre fauteuil roulant électrique pour la première fois. Vous devez de plus, lire toutes les instructions, mises en garde et notes contenues dans les manuels d'instructions supplémentaires du contrôleur, des repose-pieds, et/ou systèmes qui accompagnent votre fauteuil roulant électrique avant de l'utiliser pour la première fois. Votre **sécurité** dépend de l'attention et du bon jugement que vous et vos professionnels y porterez.

Si vous ne comprenez pas quelque information contenue dans ce manuel ou si vous avez besoin d'aide pour préparer ou faire fonctionner votre appareil, S.V.P. contactez votre détaillant Pride. **Le non-respect des instructions contenues dans ce manuel et/ou sur les autocollants apposés sur votre appareil peut provoquer des accidents avec blessures, des dommages et entraîner l'annulation de la garantie.**

CONVENTION A L'ACHAT

En acceptant ce produit, vous vous engagez à ne pas modifier, altérer, enlever ou rendre inutilisables les protecteurs, gardes de sécurité et/ou dispositifs de sécurité. Vous vous engagez à ne pas refuser ni négliger de faire installer les trousseaux de mise à jour au besoin, fournies par Pride afin de maintenir ou améliorer l'aspect sécuritaire de votre fauteuil motorisé.

TRANSPORT ET RECEPTION

Vérifiez que vous avez bien reçu l'ensemble des composantes avant d'utiliser votre fauteuil roulant électrique car certaines composantes peuvent avoir été emballées séparément. Si des pièces sont manquantes, S.V.P. contactez votre détaillant Pride immédiatement. Si vous constatez des dommages au contenant ou au contenu subis lors du transport, contactez le transporteur responsable.

NOTE: Si vous perdez ou égarez votre carte de garantie ou votre manuel du propriétaire, téléphonez ou écrivez-nous, ce sera avec plaisir que nous vous ferons parvenir immédiatement des documents de remplacement.

II. SECURITE

PICTOGRAMMES DE SECURITE

Les pictogrammes ci-dessous sont apposés sur le fauteuil pour indiquer les actions obligatoires, mises en garde et actions prohibées. Il est très important de les lire et de bien les comprendre.

REMARQUE: Vous trouverez davantage d'avertissements identifiés et expliqués dans le guide de la sécurité du consommateur inclus avec votre fauteuil motorisé. Veuillez-vous familiariser avec tous les avertissements et les consignes de sécurité contenus dans le guide de la sécurité du consommateur et référez-vous souvent à cette ressource.



Lisez et suivez les consignes et informations contenues dans ce manuel.



Débrayé (roues libres)

Placez le fauteuil sur une surface à niveau et tenez vous debout sur le côté le fauteuil lorsque vous le désengagez ou lorsque vous l'engagez.

Verrouillé et embrayé



OU

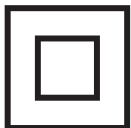


Indique les points de fixation du fauteuil électrique INOCCUPES.



OU

Indique que le fauteuil roulant électrique portant une étiquette similaire n'est pas conçu pour le transport occupé.



Équipement de classe II



OU



Fabriqué en



Étiquette d'informations du fauteuil motorisé

II. SECURITE

CONSIGNES GENERALES



OBLIGATOIRE! Ne prenez pas votre fauteuil pour la première fois sans avoir lu et compris les instructions et consignes de sécurité contenues dans ce manuel.

Votre Fauteuil roulant électrique est un appareil dernier cri, à la fine pointe de la technologie, conçu pour améliorer la mobilité des personnes. Votre détaillant Pride autorisé propose une grande variété des meilleurs fauteuils capables de satisfaire les besoins de chacun. C'est à l'utilisateur et/ou son conseiller médical (médecin, ergothérapeute, etc.) qu'appartient la décision finale lors du choix du modèle à acheter.

Il est convenu que le contenu de ce manuel est basé sur l'assurance que le fauteuil a été configuré pour l'utilisateur par un expert et que celui-ci a conseillé les professionnels de la santé impliqués au sujet des consignes d'utilisation de ce produit.

Dans certaines situations, incluant des conditions médicales, la présence d'une personne aidante sera nécessaire afin d'aider l'utilisateur à se familiariser et se pratiquer avec son nouveau fauteuil. La personne aidante peut être un membre de la famille ou un professionnel de la santé formé pour ce type de situation.

Lorsque vous commencerez à utiliser votre fauteuil pour vos activités quotidiennes, vous ferez probablement face à des situations qui demanderont une certaine habileté. Prenez votre temps et bientôt vous développerez l'habileté et l'assurance pour manoeuvrer dans les portes, prendre l'ascenseur, monter et descendre des rampes et rouler sur des terrains légèrement accidentés.

Vous trouverez ci-dessous quelques conseils qui vous aideront à vous familiariser avec le fonctionnement de votre fauteuil motorisé.

Vérification avant départ

Apprenez à connaître les capacités et les limites de votre fauteuil. Pride recommande de faire les vérifications suivantes avant chaque utilisation pour assurer un fonctionnement sécuritaire et en douceur.



ATTENTION! N'utilisez jamais votre Fauteuil roulant électrique s'il se comporte de manière anormale ou irrégulière.

Avant d'utiliser votre fauteuil, vérifiez les points suivants:

- Vérifiez la pression dans les pneus. Maintenir, sans toute fois excéder, la pression en psi/bar/kPa indiquée pour chaque pneu si votre Fauteuil roulant électrique en est équipé.
- Inspectez les raccords électriques. Assurez-vous qu'ils soient bien serrés et libres de corrosion.
- Vérifiez toutes les connexions du module de contrôle à la base motrice. Assurez-vous qu'elles soient branchées de façon sécuritaire.
- Vérifiez les freins. Voyez la section VII. "Soins et entretien".
- Vérifiez le niveau de charge des batteries. Voyez la section VI. "Batteries et recharge".
- S'assurer que les leviers de manuel de roues libre sont en mode entraînement avant de s'asseoir sur le fauteuil motorisé.

NOTE: Si vous décelez un problème, contactez votre détaillant Pride autorisé pour obtenir de l'aide.

III. VOTRE FAUTEUIL MOTORISE

LA SÉRIE JAZZY EVO 614

Le La série Jazzy EVO 614 possède deux composantes principales: le module de assise (A) et la base motorisée (B). Voir la figure 1. Typiquement, le module de assise est composé des accoudoirs, du dossier et de la base du siège. La base motorisée est composée de deux modules moteur/frein, deux roues motrice, deux batteries et une couette de câblage. Voir les figures 1, 2 et 3.

Clé d'identification

- | | |
|----------------------------------|--|
| 1. Dossier | 7. Roue directionnelle avant |
| 2. Accoudoirs | 8. Repose-pieds (montre avec plateforme) |
| 3. Siège | 9. Roue motrice |
| 4. Boîtier de commande | 10. Levier du pivot de siège |
| 5. Capot | 11. Roue directionnelle arrière |
| 6. Disjoncteur circuit principal | 12. Levier d'inclinaison manuel |

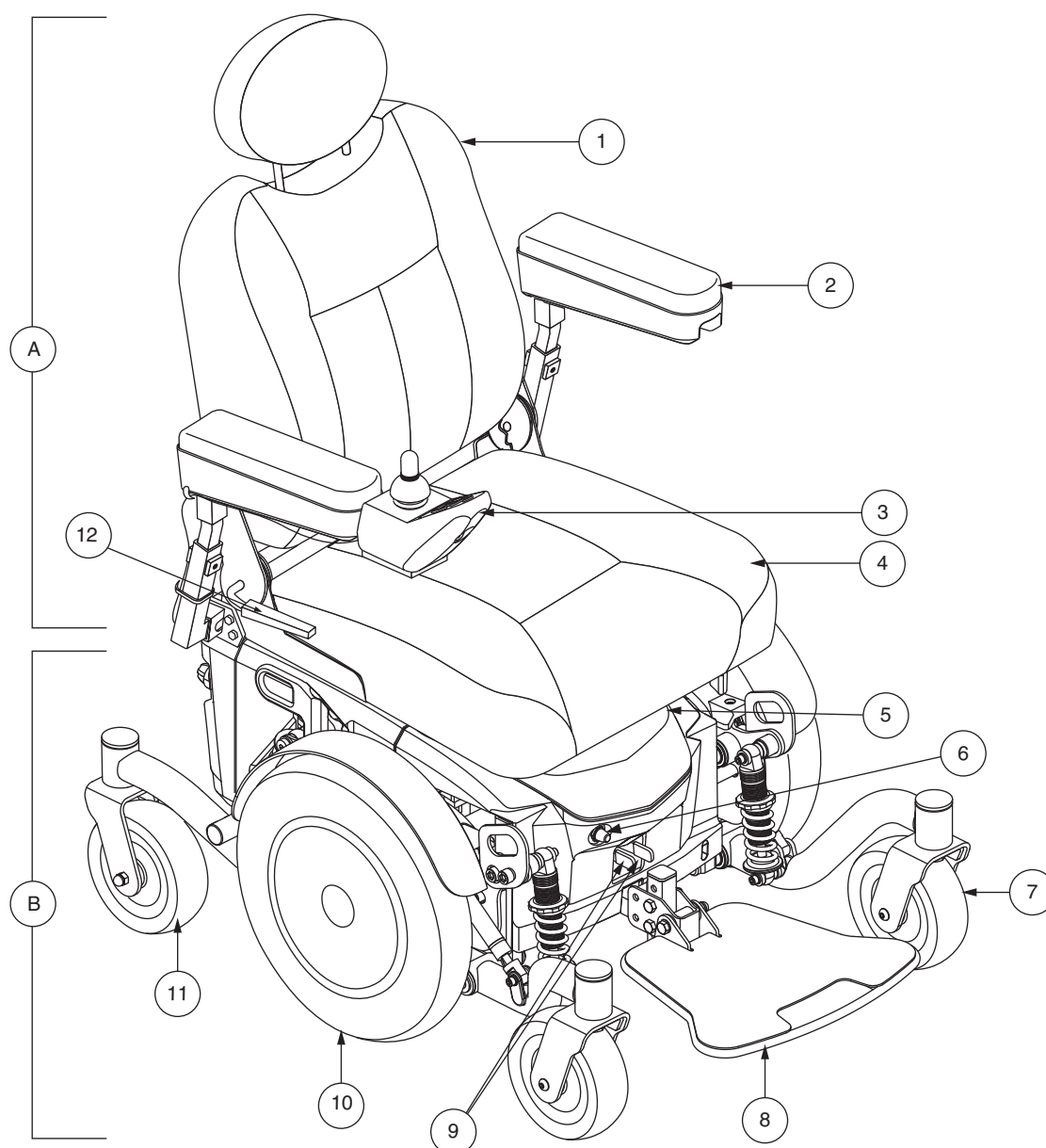


Figure 1. Le fauteuil électrique de la série Jazzy EVO 614

III. VOTRE FAUTEUIL MOTORISE

Clé d'identification

- | | |
|--------------------------|----------------------------------|
| 1. Mat du siège | 5. Disjoncteur circuit principal |
| 2. Carénage arrière | 6. Roulette articulée |
| 3. Carénage supérieur | 7. Connecteur du contrôleur |
| 4. Roulettes antibascule | |

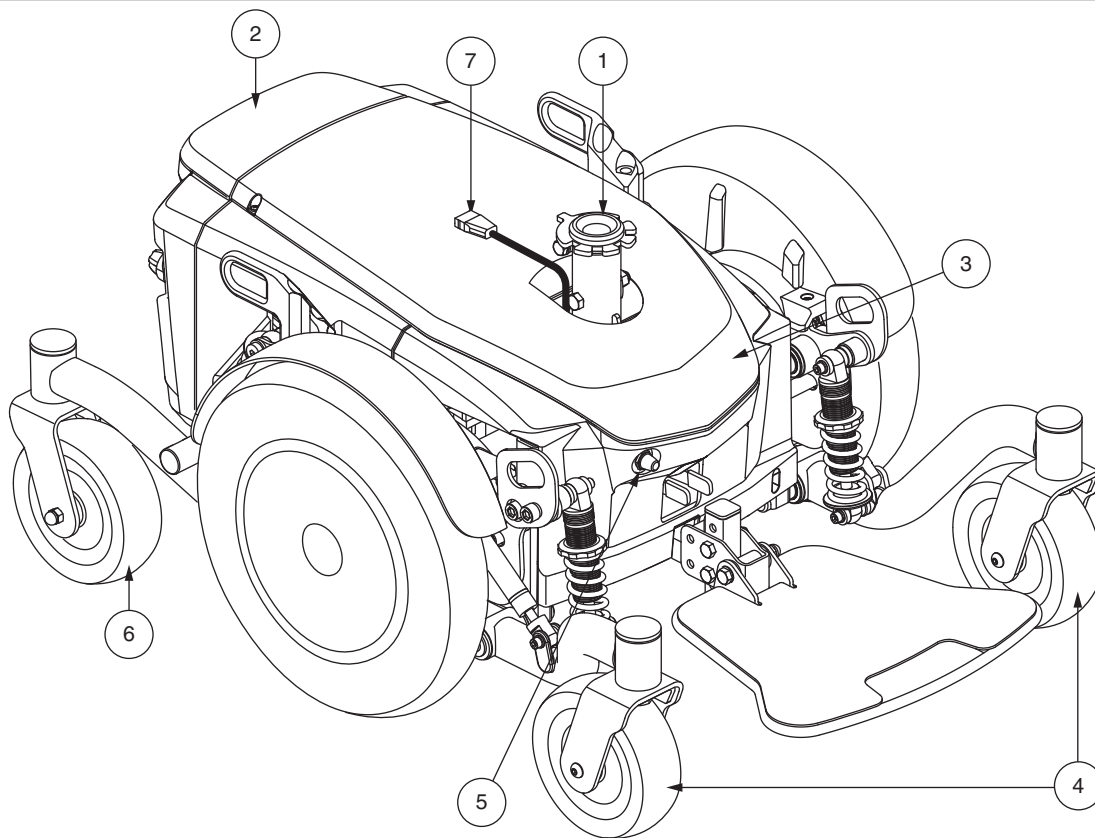


Figure 2. La base de puissance de la série Jazzy EVO 614

Composantes électroniques

Les composantes électroniques sont situées soit à l'intérieur ou à l'extérieur de la base motorisée. Le disjoncteur du circuit principal est situé sur le devant de la base motorisée. Le module d'alimentation est sous le capot avant. Voir la figure 3.

Connecteurs de moteur: C'est là que le module de puissance se connecte aux moteurs.

Connecteur de batterie: C'est là que le module de puissance se connecte aux batteries.

Disjoncteur circuit principal: Composante de sécurité qui protège votre fauteuil. Lorsque les batteries sont trop faibles ou que la demande est trop importante (exemple: surcharge de poids), le disjoncteur principal coupera l'alimentation aux moteurs et aux circuits électroniques afin de les protéger. Si le disjoncteur saute, laissez reposer votre fauteuil quelques minutes, enfoncez le disjoncteur à nouveau, remettez le contact et continuez votre route. Si le disjoncteur saute à nouveau, faites vérifier votre appareil chez votre détaillant Pride autorisé.

III. VOTRE FAUTEUIL MOTORISE

Clé d'identification

- | | |
|-----------------------------|----------------------------------|
| 1. Connecteurs de batteries | 4. Connecteurs des moteurs |
| 2. Module d'alimentation | 5. Disjoncteur circuit principal |
| 3. Cable du contrôleur | |

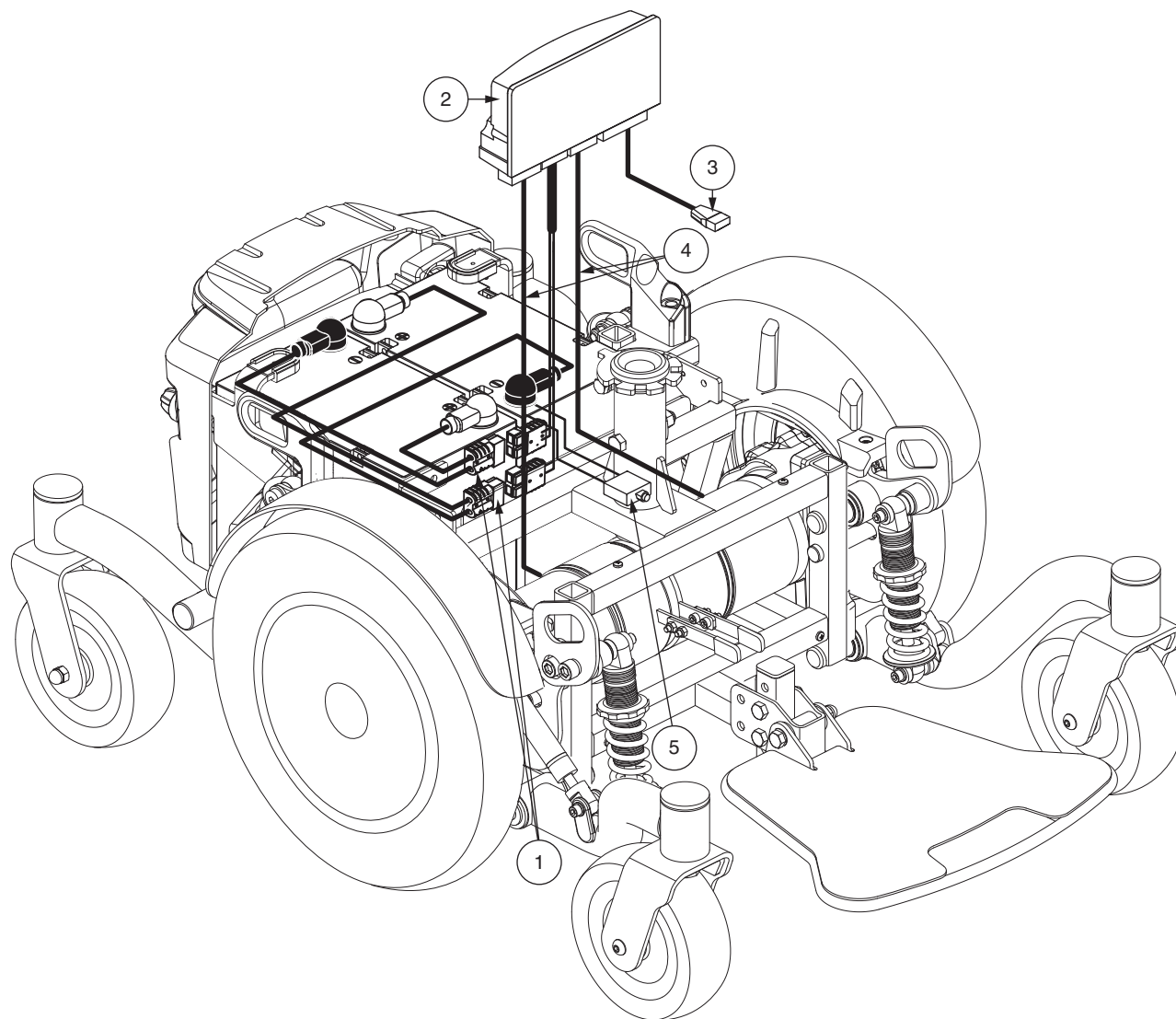


Figure 3. Composants électriques de la série Jazzy EVO 614

III. VOTRE FAUTEUIL MOTORISÉ

Leviers d'embrayage manuel

Votre Fauteuil roulant électrique est équipé de deux leviers d'embrayage manuel « pour passer au neutre » un sur chaque moteur. Ces leviers vous permettent de désengager les moteurs afin de pouvoir manœuvrer votre fauteuil manuellement.



Mise en garde! N'utilisez jamais votre Fauteuil roulant électrique lorsque les moteurs sont débrayés. Ne laissez jamais votre fauteuil débrayé (neutre) lorsqu'il est sur une surface inclinée car il risque de rouler de lui-même. Débrayez le fauteuil seulement lorsque celui-ci est sur une surface horizontale.



MISE EN GARDE! Rappelez-vous que lorsque le Fauteuil roulant électrique est débrayé, les freins électriques sont relâchés.

Pour débrayer les moteurs ou passer en mode « roues libres »:

1. Repérer le levier sur chaque côté de la base motorisée.
2. Tirez les deux leviers vers le haut pour embrayer les moteurs. Voir la figure 4.
3. Poussez les deux leviers vers le bas pour débrayer les moteurs. Voir la figure 5.

NOTE: Si vous avez de la difficulté à opérer les leviers, secouez un peu le fauteuil motorisé. Les leviers devraient bouger dans la direction désirée.

MISE EN GARDE! N'utilisez pas une force excessive sur les leviers d'embrayage.



MISE EN GARDE! Ne placez pas vos pieds sur les leviers d'embrayage. Ne vous tenez pas debout sur les leviers. Une trop grande force appliquée sur les leviers peut endommager les moteurs, les freins et les leviers.

MISE EN GARDE! N'utilisez pas les leviers d'embrayage comme point d'ancrage du fauteuil.

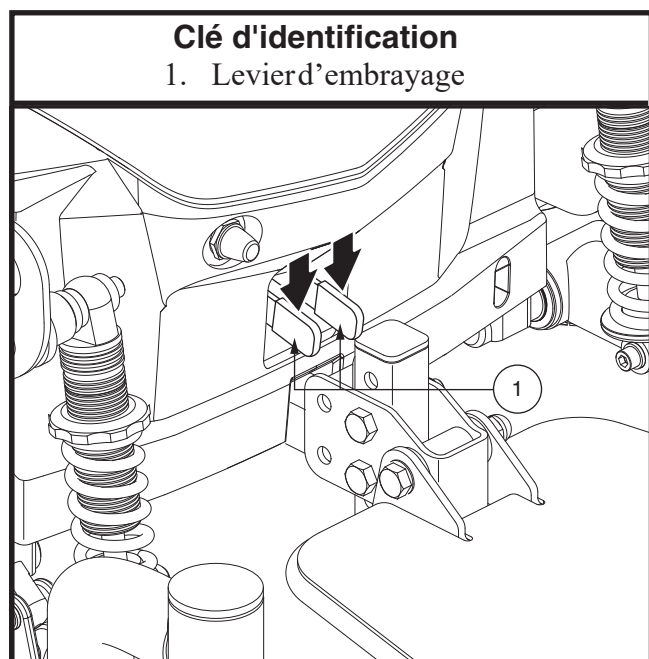


Figure 4. Mode de traction (embrayé)

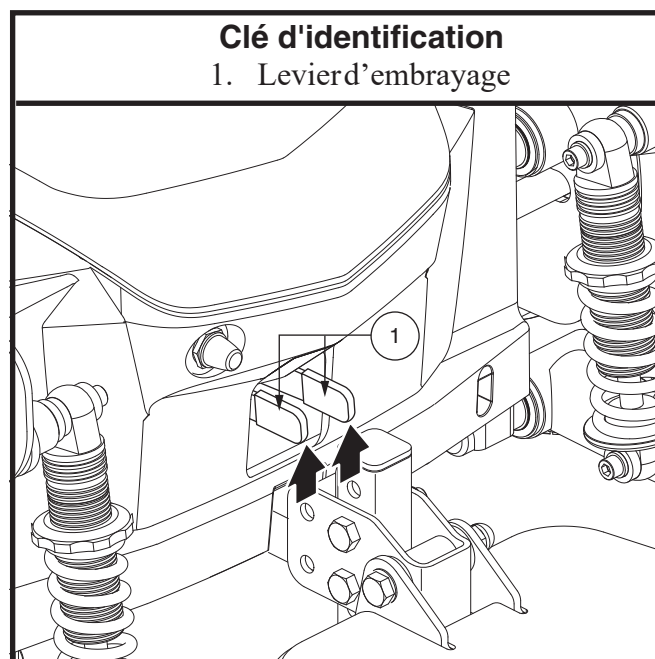


Figure 5. Mode «roues libres» (débrayé)

III. VOTRE FAUTEUIL MOTORISÉ

Points d'ancrage du fauteuil motorisé

Votre fauteuil peut être équipé de quatre (4) points d'ancrage servant à l'attacher lorsque celui-ci est inoccupé dans un véhicule de transport. Chaque point est clairement identifié à cet effet.

Pour ancrer un fauteuil motorisé équipé de points d'attache:

- Le fauteuil motorisé doit toujours être ancrés face à l'avant du véhicule.
- Fixez les quatre (4) courroies aux points d'ancrage désignés et identifiés par le symbole d'ancrage sur le fauteuil motorisé. **Voir la figure 6.** Serrez-bien les courroies pour retirer le jeu excessif.
- N'attachez jamais le fauteuil par ses composants réglables ou mobiles tels que les accoudoirs, roues ou les repose-pieds.
- Positionnez les points d'ancrage arrière des courroies directement derrière le fauteuil motorisé. Les points d'ancrage avant sont disposés plus loin de chaque côté du fauteuil motorisé afin d'augmenter la stabilité latérale. **Voir la figure 6.**



OBLIGATOIRE! Le fauteuil motorisé doit être utilisé en accord avec les instructions du fabricant. Si vous avez des questions concernant l'usage adéquat de votre fauteuil motorisé, contactez votre détaillant Pride autorisé.

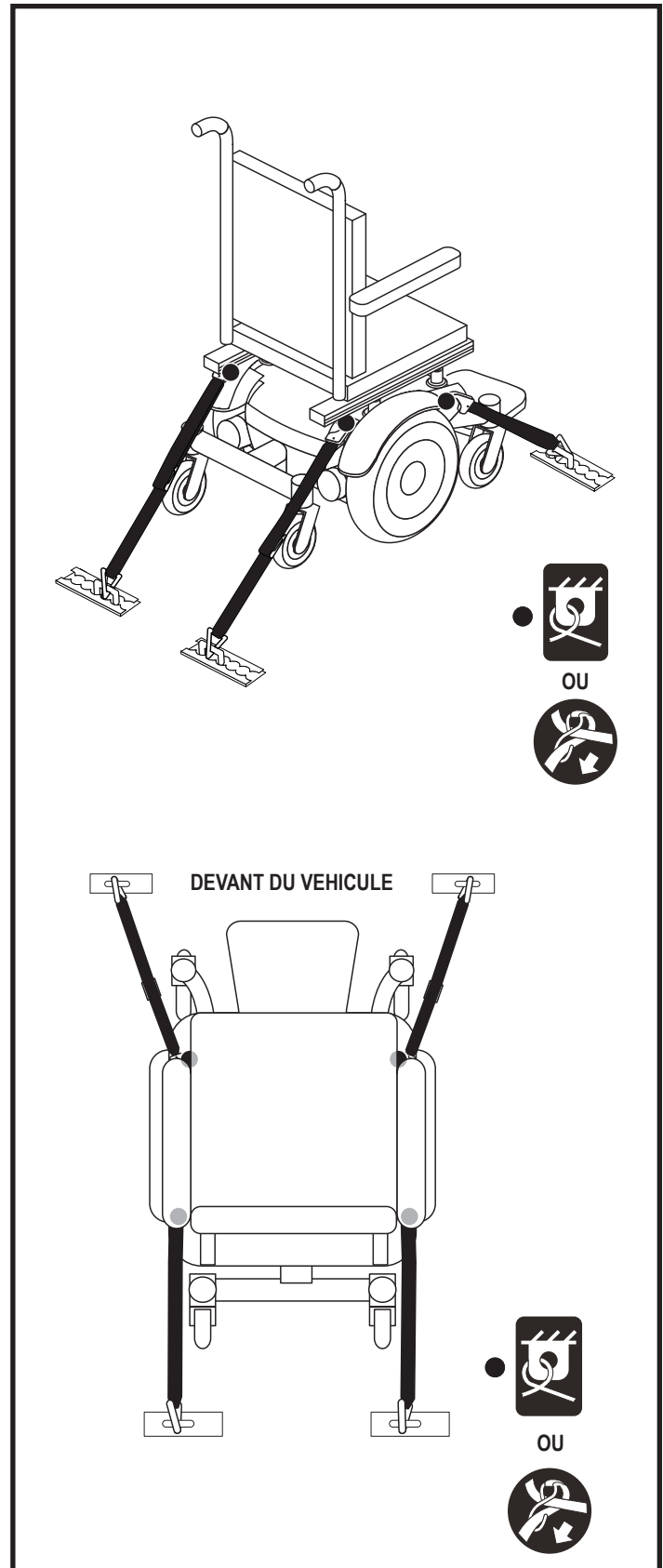


Figure 6. Points d'ancrage pour fauteuil motorisé non occupé

IV. ASSEMBLY

ASSEMBLAGE INITIAL

Il se peut que vous ayez à faire un assemblage partiel de votre fauteuil avant la première utilisation ou après l'avoir transporté.

NOTE: *Tout écrou autobloquant à insertion de nylon retiré pendant le démontage ou lors de réglage du Fauteuil roulant électrique doit être remplacé par un écrou neuf. Les écrous à insertion de nylon ne doivent pas être réutilisés car ils s'endommagent et n'offrent plus un serrage sécuritaire. Des écrous de remplacement à insertion de nylon sont disponibles dans toutes les quincailleries ou chez votre détaillant Pride autorisé.*

Installation de l'assise

Il se peut que vous ayez à installer le assise avant la première utilisation ou après avoir transporté votre fauteuil motorisé.



MISE EN GARDE! Ne soulevez pas le assise par les appuis-bras. Ils peuvent pivoter et vous faire perdre le contrôle.

To install the seat:

Pour installer le siège:

1. Déposez le assise sur la base motorisée. Voir la figure 7.
2. Installez le contrôleur sur l'un des accoudoirs. Serrez la vis de blocage avec la clé hexagonale fournie.
3. Relevez l'accoudoir à la verticale, passez le câble du contrôleur selon la figure 7 et fixez-le avec des attaches pour câbles.

NOTE: *Il est important que l'accoudoir soit à la verticale avant de fixer le câble avec les attaches.*



OBLIGATOIRE! Évitez les dommages au câble du contrôleur! Ne passez pas la câble du contrôleur à l'extérieur du coussin d'accoudoir. Passez-le sous l'accoudoir du côté intérieur de l'accoudoir. Utilisez des attaches pour fil pour fixer le câble de façon à ce que celui-ci ne puisse se coincer dans la structure de siège, empêcher le câble de s'enrouler dans les roues ou encore d'être endommagé par la cadre d'une porte.

4. Branchez le câble du contrôleur dans le connecteur sur la base motorisée. Voir le figure 3.

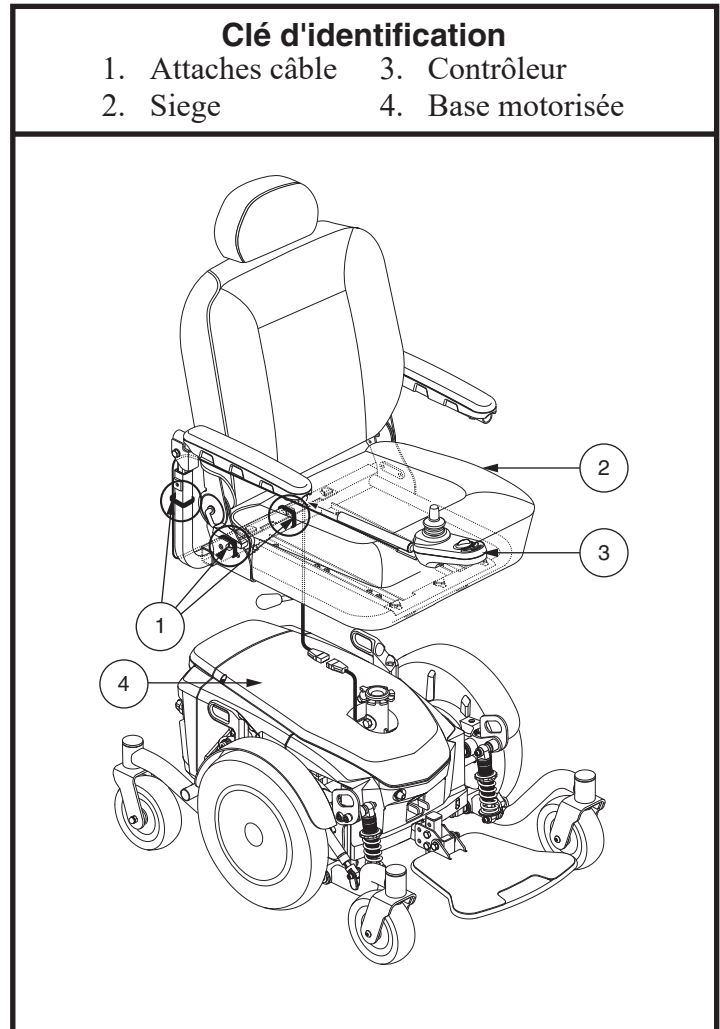


Figure 7. Assise et module de commande

V. REGLAGES CONFORT

REGLAGES CONFORT

Dès que vous vous serez habitué aux fonctions de votre fauteuil motorisé, vous aurez probablement envie d'effectuer des réglages confort, tels que la hauteur du siège, le réglage de l'angle des appuis-bras, le réglage de la hauteur et de l'angle du repose-pieds ainsi que la position de la manette de commande. Référez-vous aux informations qui suivent pour faire les réglages.

NOTE: Si votre Fauteuil roulant électrique est équipé d'un assise spécialisé, référez-vous aux informations contenues dans le manuel accompagnant le produit.

MISE EN GARDE! La position du centre de gravité de votre Fauteuil roulant électrique a été réglé à l'usine en tenant compte des besoins de la majorité des utilisateurs. Votre détaillant Pride autorisé a analysé votre Fauteuil roulant électrique et a apporté les ajustements requis afin de satisfaire vos besoins spécifiques. N'apportez aucune modification à la configuration de votre fauteuil sans avoir au préalable contacté Pride Mobility Products ou votre détaillant Pride autorisé.



MISE EN GARDE! Certaines composantes de votre fauteuil sont lourdes. Demandez de l'aide pour les soulever ou les déplacer. Veuillez vous référer au tableau des spécifications pour connaître le poids de chacun des éléments avant de démonter votre fauteuil motorisé.

MISE EN GARDE! Le fauteuil ne doit pas être occupé lors des changements des réglages.

Réglage de la hauteur du siège

Le assise est réglable sur trois niveaux différents à 2.5 cm (1 po) d'intervalle.

Pour changer la hauteur du siège:

1. Coupez le contact (off).
2. Assurez-vous que le fauteuil est bien embrayé.
Voir la figure 4.
3. Débranchez le connecteur du contrôleur de la base motorisée. **Voir la figure 8.**
4. Déverrouillez le assise à l'aide de son levier.
Voir la figure 8.
5. Tenez le levier et faites pivoter le assise vers la droite ou vers la gauche puis, soulevez-le pour le détacher de la base motorisée.
6. Retirez les vis pour retirer le carénage supérieur.
7. Desserrez le boulon et son écrou sur l'arrière du mât du siège. **Voir la figure 8.**
8. Retirez le boulon de réglage, la rondelle et son écrou. **Voir la figure 8.**
9. Faites glisser le mât supérieur vers le niveau désiré.
10. Réinstallez la quincaillerie de réglage de la hauteur du siège sur la tige de selle et serrez la quincaillerie à l'arrière de la tige de selle.
11. Réinstallez le carénage supérieur et serrez les vis.
12. Resserrez le boulon et l'écrou sur l'arrière du mât du siège.
13. Réinstallez le siège.
14. Branchez le câble du contrôleur sur la base motorisée.

NOTE: Utilisez le levier situé sous le assise pour le faire pivoter.

Clé d'identification

- | | |
|---|-----------------------------|
| 1. Siège | 4. Connecteur du contrôleur |
| 2. Mât du siège | 5. Levier du pivot de siege |
| 3. Boulon de réglage de la hauteur du siège | 6. Carénage supérieur |

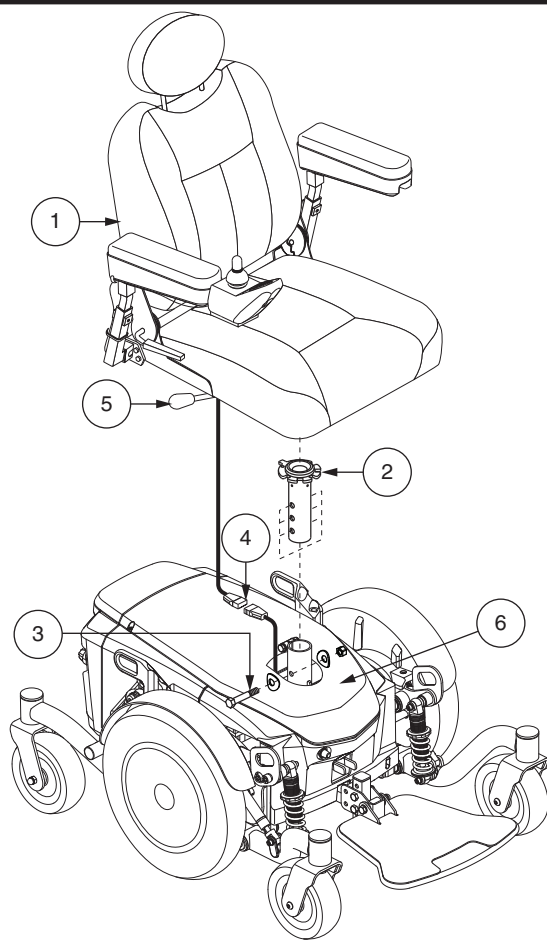


Figure 8. Réglage de la hauteur du siège

V. REGLAGES CONFORT

NOTE: *Le trousse de réglage de assise la plus commune est illustrée dans la figure 8. Il se peut que votre produit soit configuré différemment. Toutes les configurations fonctionnent de la même manière.*

Assise à dossier inclinable

Si votre Fauteuil roulant électrique est équipé d'un assise à dossier inclinable, vous pouvez changer l'inclinaison du dossier. Le levier est situé sur le côté droit de la base du siège. **Voir la figure 1.**

Pour changer l'inclinaison du dossier:

1. Tirez sur le levier.
2. Changez la position du dossier.
3. Relâchez le levier.

Réglage de l'inclinaison du dossier

Si votre Fauteuil roulant électrique est équipé d'un dossier à inclinaison limitée, vous pouvez régler le dossier jusqu'à un angle de 115°.

Pour régler l'inclinaison du dossier:

1. Retirez la vis de réglage de l'inclinaison du dossier de chaque charnière. **Voir la figure 9.**
2. Placez le dossier à l'inclinaison désirée.
3. Réinstallez les vis dans les charnières et resserrez.

Réglage en largeur des accoudoirs

Le réglage est indépendant pour chaque accoudoir.

NOTE: *Le réglage des accoudoirs peut faire augmenter la largeur hors tout de votre fauteuil motorisé.*

Pour ajuster les accoudoirs en largeur:

1. Repérez les deux boutons de réglage sur le support des accoudoirs. **Voir la figure 9.**
2. Desserrez les boutons.
3. Faites glisser les accoudoirs à la position désirée.
4. Resserrez les boutons.

Inclinaison des accoudoirs

Pour changer l'inclinaison des accoudoirs:

1. Relevez l'accoudoir perpendiculaire au plancher. **Voir la figure 9.**
2. Desserrez l'écrou de verrouillage.
3. Tournez la vis réglage pour soulever ou abaisser l'avant de l'accoudoir.
4. Resserrez l'écrou pour verrouiller en place.

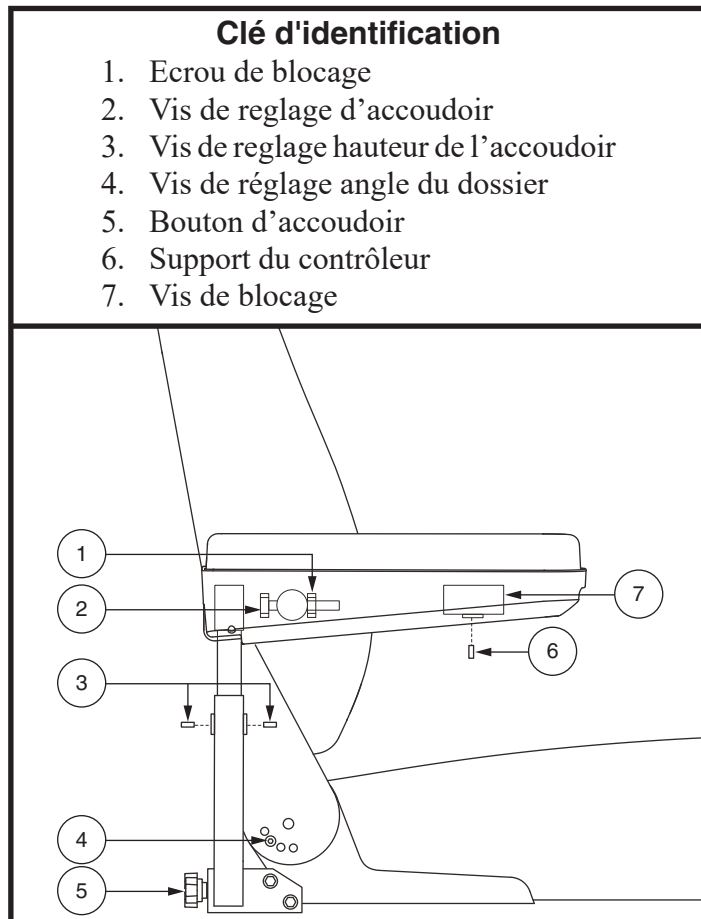


Figure 9. Réglages accoudoirs et dossier

V. REGLAGES CONFORT

Réglage hauteur des accoudoirs

Pour changer la hauteur des accoudoirs:

1. Desserrez la vis de réglage sur le support d'accoudoir. **Voir la figure 9.**
2. Abaissez ou montez l'accoudoir au niveau désiré.
3. Resserrez la vis de réglage.

Position du contrôleur

Vous pouvez approcher ou éloigner de vous le contrôleur. Vous pouvez également l'installer sur l'accoudoir droit ou gauche.



MISE EN GARDE! Ne placez pas le câble de façon à ce qu'il puisse être coincé entre le cadre de l'assise et la structure de la base motorisée.

Pour allonger le support du contrôleur:

1. Coupez l'alimentation du contrôleur.
1. Relevez l'accoudoir à la verticale.
2. Desserrez la vis de réglage sous l'accoudoir. **Voir la figure 9.**
3. Faites glisser le contrôleur vers la position désirée.
4. Resserrez la vis pour fixer le contrôleur.

Pour changer la position du contrôleur:

1. Coupez l'alimentation du contrôleur.
2. Débranchez le(s) connecteur(s) du contrôleur de la base motorisée.
3. Coupez les attaches métalliques fixant le faisceau du contrôleur à l'accoudoir.
4. Relevez l'accoudoir et desserrez la vis de réglage. **Voir la figure 9.**
5. Faites glisser le contrôleur hors de l'accoudoir.
6. Desserrez la vis de fixation de l'autre accoudoir.
7. Placez le contrôleur dans l'autre accoudoir.
8. Serrez les vis de fixation dans chaque accoudoir.
9. Fixez le faisceau du contrôleur à l'accoudoir avec des attaches métalliques.
10. Branchez le(s) connecteur(s) du contrôleur dans la base motorisée

REMARQUE: Si votre Fauteuil roulant électrique est équipé d'un système d'assise TRU-Balance, reportez-vous aux informations de réglage du contrôleur contenues dans des manuels séparés.

V. REGLAGES CONFORT

Hauteur du repose-pieds

La hauteur de la plateforme du pied est facilement ajustable à différents hauteurs.

Pour hausser ou abaisser le repose-pieds:

1. Retirez les attaches sur le support du repose-pieds.
Voir le figure 10.
2. Haussez ou abaissez le repose-pieds à la hauteur désirée.
3. Réinstallez les attaches sur le support et resserrez-les.

Profondeur de la plateforme

Pour ajuster la profondeur de la plateforme:

1. Retirez les attaches sur le support du repose-pieds.
Voir le figure 10.
2. Placez la plateforme à la profondeur désirée.
3. Réinstallez les attaches sur le support et resserrez-les.

Inclinaison du repose-pieds

Vous pouvez régler l'inclinaison du repose-pieds.
Voir le figure 10.

Pour régler l'inclinaison du repose-pieds:

1. Relevez le repose-pieds pour trouver l'emplacement de la vis de réglage.
2. Tournez la vis de réglage pour soulever ou abaisser l'avant du repose-pieds.

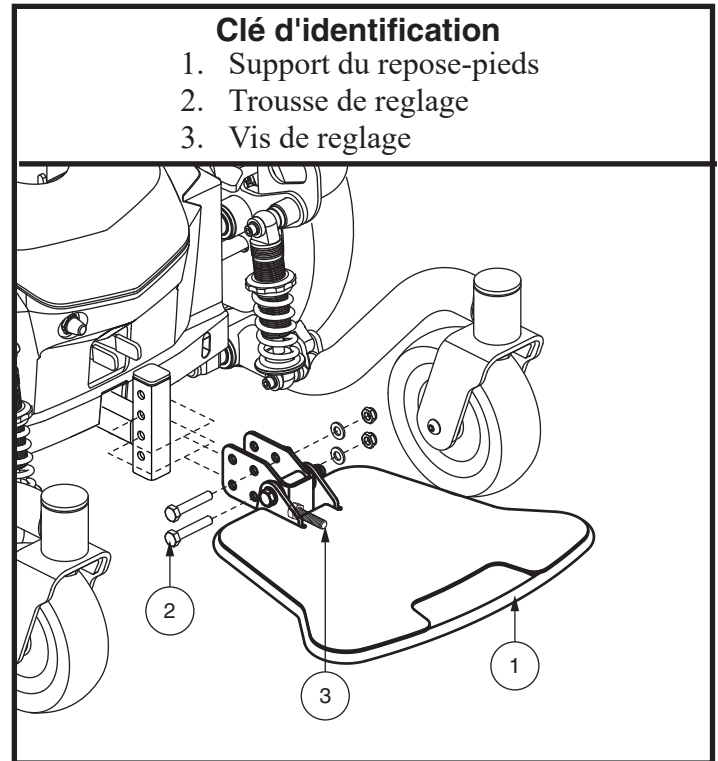


Figure 10. Réglages repose-pieds

V. REGLAGES CONFORT

Ceinture de positionnement

Votre Fauteuil roulant électrique peut être équipé d'une ceinture de positionnement réglable pour un meilleur confort. **Voir la figure 11.** La ceinture de positionnement, réglable, a été conçue pour soutenir et empêcher tout glissement vers le bas ou vers l'avant une fois assis. La ceinture de positionnement n'a pas été conçue pour être utilisée comme ceinture de sécurité.



MISE EN GARDE! La ceinture de positionnement n'est pas conçue pour être utilisée comme ceinture de sécurité dans un véhicule à moteur. Toute personne voyageant dans un véhicule doit être correctement attachée à des sièges approuvés par le constructeur du véhicule. Votre Fauteuil roulant électrique ne peut être utilisé comme assise dans aucun véhicule.

MISE EN GARDE! La ceinture de positionnement doit être sécurisée à tout moment. Ne laissez jamais la ceinture de positionnement suspendue en l'air ou trainer sur le sol car elle peut s'emmêler.

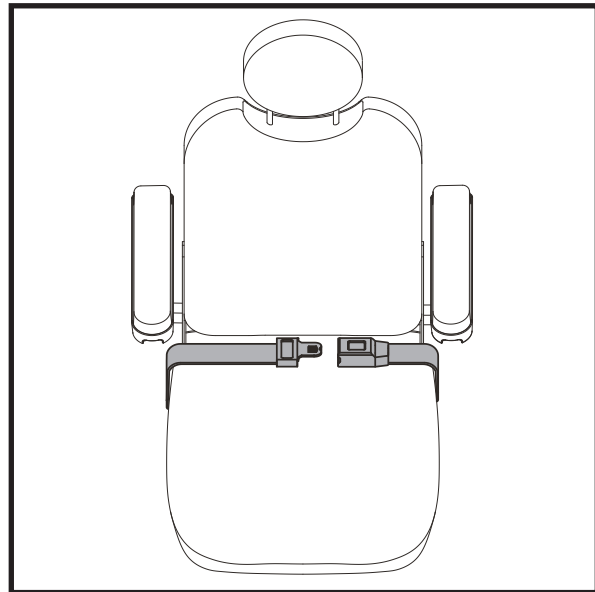


Figure 11. Ceinture de positionnement

Pour installer la ceinture de positionnement:

1. Retirez la vis sur la partie arrière de la charnière de assise du côté gauche et du côté droit.
2. Insérez une vis dans la rondelle fournie et au travers de la ceinture puis dans la charnière de chaque côté du siège.
3. Resserrez les vis.

Pour ajuster la ceinture et augmenter le confort:

1. Prenez place sur le siège, insérez la patte métallique d'un côté dans le boîtier de la boucle du côté opposé jusqu'à ce que le «clic» se fasse entendre. **Voir la figure 11.**
2. Tirez la courroie excédentaire pour ajuster la ceinture, sans trop serrer pour ne pas créer d'inconfort.

Pour détacher la ceinture de positionnement:

1. Pesez sur le bouton de détente du mécanisme sur le boîtier de plastique.

OBLIGATOIRE! Assurez-vous la ceinture est bien fixée et bien confortable avant chaque usage.



OBLIGATOIRE! Inspectez la ceinture pour pièces détachées ou dommages, y compris les déchirures, zones usées, la quincaillerie pliée ou mécanismes de verrouillage endommagés, la saleté ou débris, avant chaque usage. Si vous découvrez un problème, contactez votre détaillant Pride autorisé pour les réparations.

VI. BATTERIES ET RECHARGE

BATTERIES ET RECHARGE - PLOMB-ACIDE SCELLÉ

Votre Fauteuil roulant électrique utilise deux batteries 12 volts à décharge poussée. Ces batteries sont scellées et ne demandent aucun entretien. Il n'est pas nécessaire de vérifier le niveau de liquide. Elles ont été conçues pour être entièrement déchargées. Les batteries à décharge poussée ressemblent à des batteries d'automobile mais celles-ci ne peuvent être utilisées dans un Fauteuil roulant électrique puisqu'elles n'ont pas été conçues pour être entièrement déchargées. Les batteries de type automobile peuvent être dangereuses lorsqu'utilisées dans un fauteuil motorisé.



OBLIGATOIRE! Les bornes, les connecteurs et les accessoires reliés aux batteries contiennent du plomb. Portez des lunettes de protection et des gants pour les manipuler. Lavez vos mains après les avoir manipulés.



INTERDIT! Toujours utiliser deux batteries identiques, de même type, même débit et de même capacité (Ah). Référez-vous aux spécifications contenues dans ce manuel ou dans le manuel du chargeur à batteries pour connaître le type et modèle recommandé.



MISE EN GARDE! Contactez votre détaillant Pride autorisé si vous avez des questions au sujet des batteries de votre fauteuil motorisé.

Recharge des batteries

La recharge des batteries est indispensable pour prolonger la durée de vie utile des batteries de votre fauteuil motorisé. Le chargeur a été conçu pour optimiser la performance de votre Fauteuil roulant électrique en rechargeant vos batteries de façon sécuritaire, rapide et efficace. Le chargeur ne fonctionne que lorsque le Jazzy est branché au mur.



INTERDIT! Ne pas retirer la fiche de mise à la terre sous peine de provoquer un incendie. Seulement si absolument obligatoire, vous pouvez utiliser un adaptateur à trois fiches dans une prise électrique à deux fentes.



INTERDIT! N'utilisez jamais de cordon de rallonge pour brancher le chargeur de batteries. Branchez le chargeur directement dans une prise murale.



INTERDIT! Ne laissez pas d'enfant jouer sans surveillance près d'un Fauteuil roulant électrique lorsque vous rechargez les batteries. Pride recommande de ne pas recharger les batteries lorsque le fauteuil est occupé.



OBLIGATOIRE! Lisez les instructions sur la recharge des batteries dans ce manuel et/ou dans le livret fourni avec le chargeur avant de commencer la recharge.



MISE EN GARDE! La recharge des batteries peut générer des gaz explosifs. N'approchez pas du chargeur avec une flamme ou des étincelles. Ventilez adéquatement pendant la recharge des batteries.

MISE EN GARDE! Vous devez recharger les batteries avec le chargeur externe qui a été fourni avec votre fauteuil. N'utilisez pas un chargeur de type automobile.

MISE EN GARDE! Inspectez le chargeur, les fils et les connecteurs pour déceler des dommages avant chaque utilisation. Contactez votre détaillant Pride autorisé si vous découvrez des dommages.



MISE EN GARDE! Ne tentez pas d'ouvrir le boîtier du chargeur à batteries. Si votre chargeur ne fonctionne pas correctement, contactez votre détaillant Pride autorisé.

MISE EN GARDE! Soyez conscient que le boîtier du chargeur de batterie peut devenir chaud pendant la charge. Évitez tout contact cutané et ne placez pas dessus des surfaces susceptibles d'être affectées par la chaleur.

MISE EN GARDE! Si votre chargeur à batteries externe est muni de fentes de ventilation, n'insérez pas d'objet au travers de ces fentes.

MISE EN GARDE! Si votre chargeur à batteries externe n'a pas été testé et approuvé pour l'utilisation à l'extérieur, ne l'exposez pas à des mauvaises conditions météo. Si le chargeur est exposé à des mauvaises conditions météo, alors laissez reposer le chargeur afin qu'il s'acclimate à l'intérieur avant de l'utiliser. Référez-vous au manuel qui accompagne le chargeur pour de plus amples informations.



VI. BATTERIES ET RECHARGE

Pour charger les batteries à l'aide du chargeur externe :

1. Placez l'avant du fauteuil près d'une prise électrique ordinaire.
2. Assurez-vous que le contact est coupé (off) et que les leviers sont en position «embrayée». Voir la section III. "Votre fauteuil motorisé."
3. Branchez le connecteur à 3-fiches du câble du chargeur externe dans le réceptacle de programmation/chargeur sur le contrôleur. **Voir la figure 12.**
4. Branchez le chargeur externe dans la prise murale.

AVERTISSEMENT! Les voyants LED sur le chargeur indiquent différentes conditions du chargeur à différents moments: mise sous tension du chargeur, chargement en cours et chargement terminé. Si la LED n'indique pas que la charge est terminée dans les 24 heures, débranchez le chargeur et contactez votre revendeur Pride agréé. Reportez-vous au manuel fourni avec le chargeur pour une explication complète de ces indicateurs.

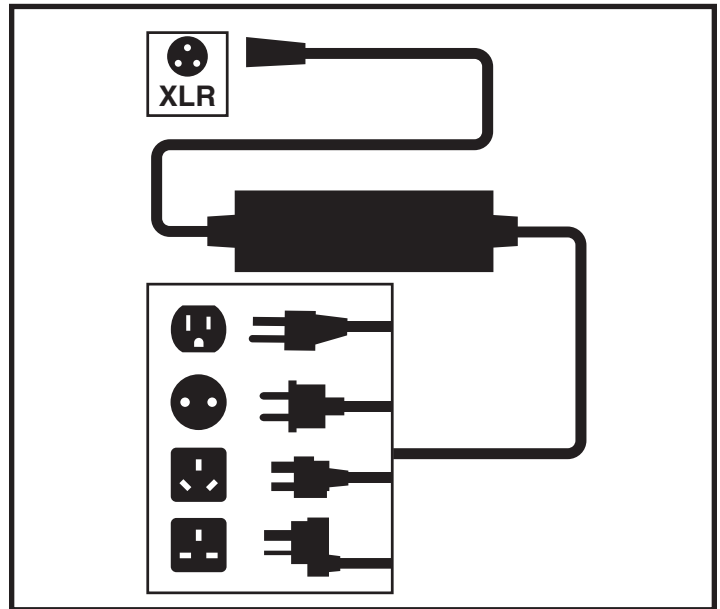


Figure 12. Recharge des batteries

5. Lorsque les batteries sont complètement rechargées, débranchez le chargeur de la prise murale et du contrôleur.

Rodage des batteries

Pour roder les nouvelles batteries et obtenir une efficacité maximale:

1. Rechargez complètement vos batteries neuves avant l'utilisation initiale. À ce stade, elles offriront environ 90% de leur performance.
2. Essayez votre Fauteuil roulant électrique autour de votre domicile. Déplacez-vous d'abord lentement et ne vous éloignez pas jusqu'à ce que vous soyez familiarisé avec les commandes et que les batteries soient rodées.
3. Rechargez complètement vos batteries pendant une période de 8 à 14 heures avant d'utiliser votre fauteuil motorisé. Les batteries offriront plus de 90% de leur potentiel.
4. Après quatre à cinq cycles de recharge, vos batteries atteindront 100% de performance et dureront plus longtemps.

VI. BATTERIES ET RECHARGE

Questions fréquemment posées (FAQ)

Comment fonctionne le chargeur?

Le chargeur utilise le courant électrique standard de (courant alternatif) et le convertit en courant de 24 volt DC (courant direct). Les batteries du fauteuil se servent de courant direct pour alimenter votre fauteuil motorisé. Si les batteries sont faibles, le chargeur travaille plus fort. À mesure que les batteries se rechargeront, le chargeur ralentit le niveau de recharge jusqu'à ce que les batteries soient complètement chargées. Lorsque les batteries sont complètement rechargées, l'aiguille de l'ampèremètre du chargeur oscillera près du zéro. C'est ainsi que le chargeur recharge les batteries sans les surcharger.

Puis-je utiliser un autre chargeur?

Pour conserver vos batteries dans le meilleur état possible, nous recommandons de les recharger avec un chargeur pour fauteuil motorisé. Nous ne recommandons pas l'usage d'autres types de chargeur (ex: un chargeur de batteries d'automobile).

NOTE: Votre chargeur de Fauteuil roulant électrique ne peut pas être utilisé sur des batteries totalement à plat. Dans ce cas, contactez votre détaillant Pride autorisé pour obtenir de l'aide.

À quelle fréquence dois-je recharger les batteries?

Plusieurs facteurs influencent la nécessité de recharger les batteries. Vous pouvez, par exemple, utiliser votre Fauteuil roulant électrique tous les jours ou ne pas l'utiliser pendant plusieurs semaines.

■ Usage quotidien

Si vous utilisez votre Fauteuil roulant électrique quotidiennement, rechargez vos batteries dès que vous avez terminé de l'utiliser. Votre Fauteuil roulant électrique sera rechargé tous les matins et prêt pour toute une journée d'utilisation. Nous recommandons de recharger vos batteries pendant une période allant de au moins 8 à 14 heures après une journée d'utilisation. Pride recommande de charger les batteries pendant 4 heures supplémentaires après que le chargeur de la batterie indique que le charge est terminé.

■ Usage occasionnel

Si vous utilisez votre Fauteuil roulant électrique de temps à autre (une fois par semaine ou moins), nous recommandons de recharger les batteries au moins une fois par semaine pendant au moins 24 heures.

NOTE: Votre Fauteuil roulant électrique peut être équipé d'un dispositif de rappel pour recharger les batteries. Si vous avez roulé avec votre fauteuil pendant plus de 8 heures sans recharger vos batteries, lorsque vous éteindrez votre fauteuil, le dispositif vous alertera de les recharger. Le dispositif vous alerte lorsque vous coupez le contact. Le voyant rouge situé à gauche sur le jauge à batteries clignotera 4 fois à 0.5-seconde d'intervalle. Le voyant clignotera chaque fois que vous couperez le contact tant et aussi longtemps que les batteries ne seront pas rechargées.

NOTE: Gardez vos batteries bien rechargées et évitez de les décharger complètement. Reportez-vous au manuel fourni avec le chargeur de batterie pour les instructions de charge. Pride recommande de charger vos batteries pendant au moins 48 heures continues une fois par mois pour améliorer les performances et la durée de vie de la batterie.

VI. BATTERIES ET RECHARGE

Comment obtenir une distance maximale avec les batteries?

Les conditions de conduite ne sont jamais idéales, telles qu'un terrain plat et lisse, sans vent, ni pente, ni virage. Bien souvent nous faisons face à des pentes, des fissures dans les trottoirs, des surfaces rugueuses ou accidentées, des virages et du vent. Ces facteurs affectent la distance que vous pouvez parcourir avec votre fauteuil. Veuillez trouver ci-dessous quelques suggestions pour obtenir une distance maximale:

- Ayez toujours des batteries entièrement rechargées avant de partir.
- Planifiez vos sorties de façon à éviter les pentes, dans la mesure du possible.
- Emportez le minimum de bagages.
- Essayez de maintenir une vitesse uniforme et évitez de vous arrêter trop souvent.
- Nous recommandons de charger vos batteries pendant au moins 48 heures continues une fois par mois pour améliorer les performances et la durée de vie de la batterie.

Quel type de batteries devrais-je utiliser?

Nous recommandons les batteries à décharge poussée, scellées, ne demandant aucun entretien. La performance des batteries à décharge poussée AGM et Gel-Cell est semblable.



MISE EN GARDE! Les batteries contiennent des produits chimiques corrosifs. N'utilisez que des batteries AGM ou Gel-Cell afin de réduire les risques de fuite ou d'explosion.

Pourquoi mes nouvelles batteries sont faibles?

Les batteries à décharge poussée sont très différentes des batteries utilisées dans une voiture, des batteries au nickel-cadmium ou tout autre type de batterie ordinaire. Les composants chimiques utilisés dans les batteries à décharge poussée augmentent leur puissance et permettent de les recharger rapidement. Les batteries au plomb acide doivent être rechargées fréquemment. Ces batteries ne disposent pas de mémoire comme les batteries nickel-cadmium.

Nous travaillons en étroite collaboration avec notre fournisseur de batteries pour fournir des batteries les mieux adaptées aux besoins spécifiques de votre fauteuil. Les batteries sont expédiées immédiatement, totalement rechargées. Le transport peut cependant les exposer à des températures parfois extrêmes qui peuvent influencer leur performance. En effet, la chaleur et le froid extrêmes réduisent leur charge et prolongent le temps nécessaire pour les recharger (comme pour les batteries d'automobile).

Une batterie peut prendre quelques jours pour se stabiliser à la température ambiante. En outre, il est important de noter qu'il faudra quelques utilisations et recharges avant qu'elles atteignent l'équilibre chimique essentiel à leur performance et à leur longévité. Il est donc important que vous preniez le temps de roder correctement vos batteries.

Comment puis-je prolonger la vie de mes batteries?

Une batterie à décharge poussée totalement rechargée permettra une meilleure performance et une vie utile prolongée. Essayez de toujours maintenir vos batteries totalement rechargées. Les batteries qui ne sont pas rechargées assez souvent ou qu'on laisse se décharger complètement, ou encore que l'on entrepose déchargées peuvent être endommagées affectant la performance de votre Fauteuil roulant électrique ou en raccourcissant la vie utile des batteries.

NOTE: La fiabilité des batteries est proportionnelle aux soins qu'elles ont reçus.

Comment dois-je entreposer mon Fauteuil roulant électrique et ses batteries?

Si vous utilisez votre Fauteuil roulant électrique occasionnellement, nous recommandons de garder vos batteries pleinement rechargées. Pour ce faire, vous devez les recharger au moins une fois par semaine.

VI. BATTERIES ET RECHARGE

Si vous pensez ne pas utiliser votre Fauteuil roulant électrique pendant une période prolongée, rechargez les batteries complètement avant de l'entreposer. Débranchez les batteries et entreposez votre Fauteuil roulant électrique dans un endroit sec et chaud. Évitez les températures extrêmes, telles que le gel ou les canicules, et surtout n'essayez pas de recharger une batterie gelée. Une batterie froide ou gelée devrait demeurer à la température de la pièce pendant plusieurs jours avant d'être rechargée.

Au sujet des transports publics?

Les batteries scellées (AGM) et les batteries au gel ont été conçues pour être utilisées dans les fauteuils roulants motorisés et des véhicules semblables. Elles rencontrent les spécifications exigées par les transporteurs aériens, les autobus et les trains car les risques de fuite ou de renversement sont inexistantes. Nous vous suggérons quand même de communiquer avec la compagnie de transport pour connaître leurs exigences.

Au sujet de l'expédition?

Si vous souhaitez envoyer votre Fauteuil roulant électrique par transporteur, nous vous recommandons d'utiliser son emballage d'origine et d'emballer les batteries séparément.

VII. SOINS ET ENTRETIEN

SOINS ET ENTRETIEN

Votre Jazzy est un appareil sophistiqué. Comme tout véhicule motorisé, il requiert un entretien de routine. Vous pouvez faire la plupart des vérifications tandis que d'autres tâches doivent être faites chez votre détaillant Pride autorisé. Un entretien préventif est très important. Il vous permet d'optimiser les performances de votre fauteuil pendant plusieurs années. Suivez les instructions de la cédule pour entretenir votre fauteuil motorisé. Si vous avez des questions, contactez votre détaillant Pride autorisé.



MISE EN GARDE! Ne pas faire l'entretien de votre Fauteuil roulant électrique lorsqu'une personne y est assise.

Votre fauteuil, comme tout équipement électrique, est sensible aux conditions météorologiques. Évitez les endroits humides.



MISE EN GARDE! Une exposition prolongée ou directe à l'eau ou à l'humidité peut entraîner des problèmes électroniques et mécaniques. L'eau provoque des problèmes électriques et cause la corrosion de la structure du fauteuil. Un Fauteuil roulant électrique doit être examiné périodiquement pour détecter de la corrosion causée par l'exposition à l'eau, liquides corporels ou l'incontinence. Les composantes endommagées doivent être remplacées ou réparées immédiatement.

Si votre fauteuil est exposé à l'eau:

1. Asséchez le fauteuil le mieux possible.
2. Laissez-le dans un endroit sec et chaud pour au moins 12 heures de façon à ce que l'eau qui s'est infiltrée puisse s'évaporer entièrement.
3. Vérifiez le fonctionnement de la manette et des freins de votre fauteuil avant de l'utiliser.
4. Si vous découvrez un problème, apportez votre fauteuil chez votre détaillant Pride autorisé. Un Fauteuil roulant électrique qui est fréquemment exposé à de l'humidité telle que l'incontinence doit être inspecté régulièrement afin de déceler la corrosion.

Température

- Bien que votre Fauteuil roulant électrique puisse résister à des températures de stockage à court terme comprises entre -40°F (-40°C) et 149°F (65°C), il est recommandé que les températures de stockage à long terme se situent entre -13°F (-25°C) et 122°F (50°C). Les conditions de stockage idéales sont de 68°F (20°C) à 70°F (21°C) dans la mesure du possible, mais nous savons que ce n'est pas toujours possible en raison des différents climats et environnements.
- La température spécifique à laquelle vos batteries gèlent dépend de plusieurs facteurs comme leur niveau de charge, l'utilisation que vous en faites et leur composition.

Directives générales

- Évitez de heurter le module de contrôle et plus spécialement la manette.
- Évitez d'exposer votre Fauteuil roulant électrique à des conditions extrêmes de froid, de chaleur ou d'humidité.
- Le module de contrôle doit toujours être propre.
- Vérifiez les branchements sur le cabaret électronique afin de garantir qu'ils soient tous bien serrés.
- Gonflez toujours les pneus de traction à la pression en psi/bar/kPa indiquée.



MISE EN GARDE! Gardez vos pneus gonflés à la pression en psi/bar/kPa indiquée en tout temps. Ne pas sousgonfler ou surgonfler vos pneus. Un pneu trop mou peut provoquer une perte de contrôle tandis qu'un pneu trop gonflé peut exploser.

MISE EN GARDE! N'utilisez pas une source sans régulateur de pression pour gonfler vos pneus.

- Protégez les flancs de vos pneus avec un conditionneur.

VII. SOINS ET ENTRETIEN



MISE EN GARDE! N'utilisez jamais de conditionneur sur la bande de roulement sous risque de rendre les pneus glissants et de faire déraiper votre fauteuil motorisé.

- Tous les roulements à billes des essieux sont lubrifiés à l'usine et scellés. Ils ne nécessitent aucune lubrification subséquente.
- Si votre Fauteuil roulant électrique dispose d'un carénage avec une **finition brillante** , le carénage a été pulvérisé avec un revêtement d'étanchéité transparent. Vous pouvez appliquer une légère couche de cire de voiture pour l'aider à conserver son aspect brillant. Si votre Fauteuil roulant électrique dispose d'un carénage avec une **finition mate** , utilisez **UNIQUEMENT** les produits développés pour la peinture mate. N'utilisez pas de cire, d'aérosol de nettoyage, ArmorAll® ou tout autre produit fabriqué pour des peintures brillantes.



MISE EN GARDE! Choisissez avec précaution le produit approprié pour protéger la finition du ou des carénages de votre fauteuil motorisé. Seuls les produits développés pour la peinture mate doivent être utilisés sur des carénages avec une finition mate. Le non-respect de cette mise en garde peut endommager la fini de peinture mate du carénage.

- Inspectez tous les raccords électriques. Assurez-vous qu'ils sont bien serrés et libres de corrosion. Les batteries doivent être bien à plat dans le puits à batteries, les bornes se faisant face vers l'intérieur. Référez-vous au diagramme pour la bonne mise en place des batteries.



MISE EN GARDE! Même si votre fauteuil a réussi un test de résistance à l'humidité, éloignez-le des sources d'humidité ou de liquide tel que les eaux de lavage et l'incontinence. Inspectez régulièrement les composantes pour déceler la corrosion.

Entretien quotidien

- Coupez le contact avant de vérifier la manette de commande. Assurez-vous que le mât de la manette n'est pas tordu et qu'il revient bien à la verticale lorsque vous le relâchez. Vérifiez la housse de caoutchouc, s'il y a des dommages, ne tentez pas de les réparer, contactez plutôt votre détaillant Pride autorisé.
- Inspectez visuellement le câble du module. Si vous découvrez des coupures ou des fils exposés, contactez votre détaillant Pride autorisé.
- Vérifiez les déformations sur les pneus à âme pleine. Ils peuvent affecter la stabilité du fauteuil motorisé.
- Inspectez les fixations d'accoudoirs pour déceler du jeu excessif, des dommages ou des signes de stress. Voyez votre détaillant Pride autorisé si vous trouvez un problème.

Vérifications hebdomadaires

- Débranchez le contrôleur du module d'alimentation pour l'inspecter. Vérifiez qu'il n'y a pas de traces de corrosion. Contactez votre détaillant Pride autorisé au besoin.
- Assurez-vous que toutes les pièces du module de contrôle sont bien fixées au fauteuil motorisé. Ne serrez pas les vis avec excès.
- Vérifiez la pression des pneus. Elle doit être à la pression en psi/bar/kPa indiquée dans chaque pneu. Si un pneu fuit, voyez votre détaillant Pride autorisé pour obtenir un tube de rechange.
- Vérifiez les freins. Ce test doit être exécuté sur une surface à niveau et avec au moins un mètre de dégagement autour de votre fauteuil motorisé.

Pour vérifier les freins:

1. Mettez le contact et réglez le bouton de vitesse au plus lent.
2. Attendez une seconde et vérifiez l'état des batteries. La tension doit se maintenir.
3. Poussez doucement sur la manette jusqu'à ce que vous entendiez les freins électriques se relâcher. Relâchez immédiatement la manette. Vous devez entendre le déclic presque immédiatement à chaque fois que vous poussez la manette. Répétez ce test trois fois vers l'avant, vers l'arrière, vers la gauche et vers la droite.

VII. SOINS ET ENTRETIEN

Vérifications mensuelles

- Vérifiez l'usure extrême des roues anti-bascule. Remplacez-les si nécessaire.
- Vérifiez l'usure des pneus d'entraînement. Consultez votre fournisseur Pride autorisé pour la réparation.
- Vérifiez l'usure des roulettes. Remplacez-les si nécessaire.
- Vérifiez si les fourches à roulettes ne sont pas endommagées ou flottent, ce qui indique qu'elles doivent être ajustées ou que les roulements doivent être remplacés. Consultez votre fournisseur Pride autorisé pour la réparation.
- Vérifiez que le Fauteuil roulant électrique dans son ensemble ne présente pas de quincailerie desserrée et des changements dans la fonction ou les performances du fauteuil motorisé. Consultez votre fournisseur Pride autorisé pour le service ou la réparation.
- Gardez votre Fauteuil roulant électrique propre et exempt de corps étrangers, tels que la boue, la saleté, les cheveux, la nourriture, les boissons, etc.

Vérifications annuelles

Apportez votre fauteuil chez votre détaillant Pride autorisé au moins une fois par année pour une inspection, surtout si vous utilisez votre fauteuil régulièrement. Vous serez ainsi assuré qu'il fonctionne correctement et vous préviendrez des complications futures.

Entreposage

Votre Fauteuil roulant électrique doit être entreposé dans un endroit sec à température contrôlée. Pour l'entreposage, débranchez les batteries de votre fauteuil motorisé. Voir la section VI. "Batteries et recharge."



MISE EN GARDE! Si le fauteuil n'a pas été entreposé correctement, sa structure sera affectée par la rouille tandis que ses circuits électroniques s'endommageront.

Des batteries qui sont souvent trop déchargées, rarement rechargées, entreposées dans des conditions extrêmes, ou entreposées sans avoir été rechargées peuvent être endommagées et ne seront plus performantes. Il est recommandé de recharger les batteries périodiquement pendant la période d'entreposage afin d'assurer une bonne performance.

Placez des blocs de bois sous le cadre du fauteuil pour l'entreposage long terme. Ceci enlèvera le poids du fauteuil des pneus afin de prévenir leur déformation.

Comment disposer de votre fauteuil motorisé

Vous devez disposer de votre fauteuil en respectant les règlements en vigueur dans votre localité. Contactez votre centre de recyclage ou votre détaillant Pride autorisé pour les informations pour la mise au rebut de l'emballage, des composants métalliques, plastiques, électroniques, batteries, néoprène, silicone, et les matériaux de polyuréthane.



MISE EN GARDE! Les sacs en plastique présentent un risque d'étouffement. Jetez les sacs en plastique correctement et ne laissez pas les enfants jouer avec eux.

Nettoyage et désinfection

Des précautions doivent être prises lors du nettoyage des équipements/dispositifs médicaux afin de réduire le risque de propagation de l'infection. Il s'agit de limiter la propagation des maladies et autres matières potentiellement infectieuses (OPIM) (composants sanguins).

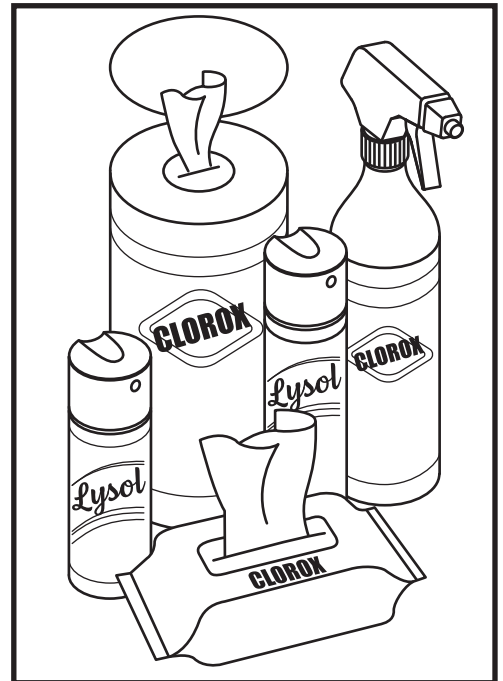
- Pour bien nettoyer les pièces en plastique ou en métal de votre fauteuil motorisé, veuillez utiliser un linge humide, propre et un produit nettoyant non abrasif. Évitez d'utiliser des produits qui pourraient égratigner la surface du fauteuil motorisé.
- Lorsque requis, utilisez un désinfectant approuvé pour nettoyer votre fauteuil motorisé. Assurez-vous que le produit désinfectant est approprié pour la surface que vous désirez désinfecter, avant de l'appliquer sur toute la surface.

VII. SOINS ET ENTRETIEN

Comment nettoyer/désinfecter l'équipement:

Surfaces dures/molles (enveloppes en plastique, charpente métallique, tissu de siège, pneus, accoudoirs et repose-pieds, le cas échéant)

- Pour les surfaces dures/molles, éliminez la contamination visible si elle est présente.
 - Pour le plastique et le métal, utilisez le spray/lingettes désinfectantes Lysol®/Clorox® et d'autres produits désinfectants SARS-CoV-2 qualifiés.
 - Pour les autres surfaces en vinyle, nettoyez avec des lingettes ou des solutions désinfectantes sans danger pour le vinyle
 - Désinfectants suggéré
 - Désinfectant Birex® SE, Spray désinfectant Bleach-Rite®, Germicide Citrace®
 - Dispatch® Spray Hospital Cleaner Désinfectant avec Javel
 - Solution d'eau de Javel diluée (dilution à 10 % ou moins); Remarque : un agent de blanchiment avec un facteur de pH compris entre 7 et 9 convient ; un produit avec un pH de 10,5 ou plus peut endommager l'intégrité de la surface du vinyle sur une période de temps prolongée.
 - Lingettes désinfectantes
 - Clorox, Green Works, lingettes PDI Sani-Cloth HB, Lysol, Oxivir, Virox et CaviWipes.
 - Pour le nettoyage des pneus, nettoyez avec des nettoyeurs pour pneus/roues du commerce



Électronique (contrôleur joystick, écrans améliorés, écrans tactiles, télécommandes, claviers, téléphones portables et tablettes, le cas échéant)

- Pour l'électronique, éliminez la contamination visible si elle est présente.
 - Éteignez l'appareil et débranchez les batteries.
 - Ne vaporisez jamais de liquides directement dans le(s) produit(s).
 - Humidifiez un chiffon en microfibre avec un mélange d'alcool isopropylique à 70 % et d'une solution d'eau à 30 %. Le chiffon doit être humide, mais pas dégoulinant ou excessivement mouillé. Séchez soigneusement les surfaces pour éviter les accumulations de liquides et avant la boîte.

MISE EN GARDE! Respectez les consignes d'utilisation des désinfectants/produits de nettoyage sous peine de causer de l'irritation cutanée ou des dommages au recouvrement et/ou surfaces du fauteuil.

MISE EN GARDE! N'utilisez jamais d'agent de nettoyage ou de désinfection, de solvant, de lubrifiant ou tout autre produit sur les plaquettes de frein, les disques de frein, la boîte-pont, le moteur/la boîte de vitesses de votre produit de mobilité. Cela pourrait endommager les composants et/ou les empêcher de fonctionner correctement. Des dommages matériels et/ou corporels peuvent en résulter.



MISE EN GARDE! N'arrosez jamais ni n'exposez votre Fauteuil roulant électrique au contact direct de l'eau. La coquille peinte en plastique ABS de votre Fauteuil roulant électrique peut être facilement nettoyée à l'aide d'un chiffon humide.

MISE EN GARDE! N'utilisez pas de produits de nettoyage sur le assise de vinyle sous peine de le rendre glissant ou de provoquer des craquements ou l'assèchement du recouvrement. Pour le laver, utilisez de l'eau savonneuse et essuyez bien le recouvrement.

VII. SOINS ET ENTRETIEN

Remplacement d'un pneu/roue

Si vous faites une crevaison vous pouvez remplacer le tube. Si votre fauteuil est équipé de pneus à âme pleine vous devez remplacer la roue entière. Des pneus, des tubes, et des roues de remplacement sont disponibles chez votre détaillant Pride.

MISE EN GARDE! Seulement votre détaillant Pride autorisé ou un technicien spécialisé doit réparer les roues de votre fauteuil motorisé.



MISE EN GARDE! Assurez-vous que le contact est coupé et que le fauteuil est embrayé avant de commencer cette procédure.

MISE EN GARDE! Pour le remplacement d'un pneu, ne retirez que l'écrou central et sa rondelle pour démonter la roue. Si vous devez démonter le pneu, dégonflez-le complètement d'abord sous peine de le faire exploser.

Procédez selon les étapes suivantes pour réparer les pneus à âme pleine et gonflables en toute sécurité:

1. Coupez l'alimentation du contrôleur.
2. Soulevez et soutenez la base motorisée à au moins 25 mm (1 po) du sol.
3. Si vous changez un pneumatique, dégonflez-le complètement avant de retirer la roue.
4. Retirez le couvercle du capuchon, l'écrou de la roue motrice et la rondelle de l'essieu. **Voir figure 13.**
5. Retirez la roue de l'essieu.
6. Retirez les vis de la jante et séparez la jante avant et la jante arrière. **Voir figure 13.**
7. Retirez l'ancienne chambre à air du pneu et remplacez-la par une nouvelle chambre ou remplacez l'ensemble s'il s'agit d'un pneu plein.
8. Remontez les jantes et réinstallez les vis.
9. Faites glisser la roue sur l'essieu. Assurez-vous que la clé est dans la fente de l'essieu.

MISE EN GARDE! Assurez-vous que la clé de l'essieu soit correctement installée dans la fente de l'essieu lors du montage de la roue. Si elle n'est pas installée en toute sécurité, les freins sont relâchés qui peut provoquer cela pourrait causer des blessures et/ou dommages au produit.



10. Réinstallez la roue motrice, la rondelle et l'écrou sur l'essieu et serrez bien.
11. Réinstallez le couvercle d'enjoliveur.



MISE EN GARDE! Assurez-vous de bien réinstaller la rondelle et l'écrou avant de serrer correctement.

12. Gonflez les pneus à la pression en psi/bar/kPa indiquée.
13. Abaissez le Fauteuil roulant électrique sur le sol.

Clé d'identification

- | | |
|-----------------------|-----------------------------|
| 1. Moteur | 6. Rondelle de roue motrice |
| 2. Cléf d'axe | 7. Couvercle du capuchon |
| 3. Rayure de clé | |
| 4. Roue motrice | |
| 5. Écrou roue motrice | |

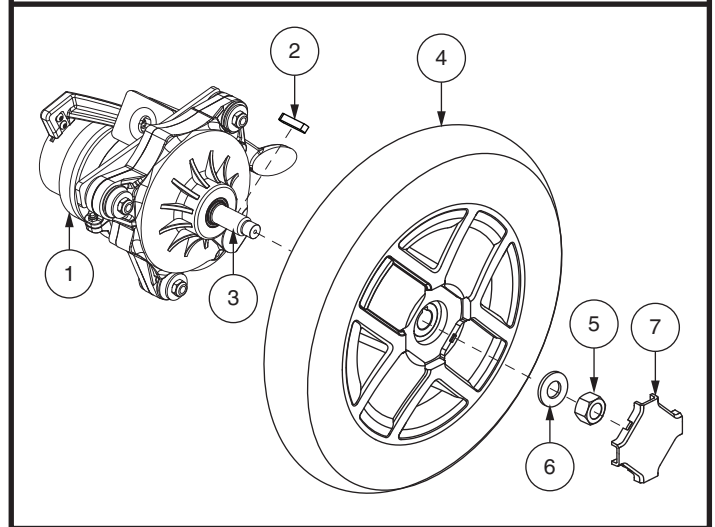


Figure 13. Enlèvement de la roue motrice

VII. SOINS ET ENTRETIEN

Remplacement d'une batterie

Un diagramme est imprimé sur un autocollant situé sur la base motorisée. Voir la figure 14. Voir la section VI. "Batteries et recharge" pour connaître les spécifications des batteries.



OBLIGATOIRE! Les bornes, les connecteurs et les accessoires reliés aux batteries contiennent du plomb. Portez des lunettes de protection et des gants pour manipuler les batteries. Lavez vos mains après les avoir manipulés.

MISE EN GARDE! Les batteries de votre fauteuil doivent être entretenues ou remplacées seulement par votre détaillant Pride autorisé ou un technicien qualifié.

MISE EN GARDE! Ne pas remplacer les batteries du fauteuil lorsqu'une personne y est assise.



MISE EN GARDE! Les batteries de votre Fauteuil roulant électrique Pride sont lourdes. Voir le "Tableau des spécifications". Si vous ne pouvez pas soulever un tel poids, demandez de l'aide. Soyez prudent et utilisez une technique appropriée.

MISE EN GARDE! Ne coupez pas une batterie neuve avec une batterie usagée. Si vous faites face à une situation où vous devez remplacer une batterie, remplacez les deux par des neuves.

Pour remplacer les batteries:

1. Coupez l'alimentation du contrôleur.
2. Assurez-vous que le Fauteuil roulant électrique est en mode de conduite. Voir III. « Votre fauteuil motorisé. »
3. Débranchez le faisceau du contrôleur de la base motorisée.
4. Desserrez les vis moletées à l'arrière du fauteuil motorisé. Voir la figure 14.
5. Retirez le carénage arrière.
6. Débranchez les câbles de batterie des bornes de chaque batterie. Voir la figure 14.
7. Retirez les deux piles de la base motorisée.
8. Connectez les câbles de la batterie aux bornes de la batterie conformément au schéma de câblage de la batterie. Assurez-vous que le matériel des bornes de la batterie est orienté dans le bon sens. Voir la figure 14.
9. Installez de nouvelles piles dans la base motorisée. Assurez-vous que les bornes de chaque batterie sont face à face. Voir la figure 14.



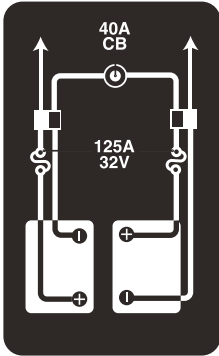
MISE EN GARDE! Assurez-vous de serrer les attaches pour que les connexions soient sécurisées.

10. Serrez les vis moletées pour fixer le carénage arrière.
11. Reconnectez le faisceau du contrôleur à la base motorisée.
12. Chargez les batteries. Voir VI. « Batteries et charge. »

VII. SOINS ET ENTRETIEN

Clé d'identification

1. Capot arriere
2. Capot avant
3. Batterie droite
4. Batterie gauche
5. Vis à oreilles



CONFIGURATION DES BATTERIES:
+ = BORNE POSITIVE (ROUGE)
- = BORNE NEGATIVE (NOIR)
BRANCHEZ LE FIL ROUGE A LA BORNE POSITIVE (+).
BRANCHEZ LE FIL NOIR A LA BORNE NEGATIVE (-).

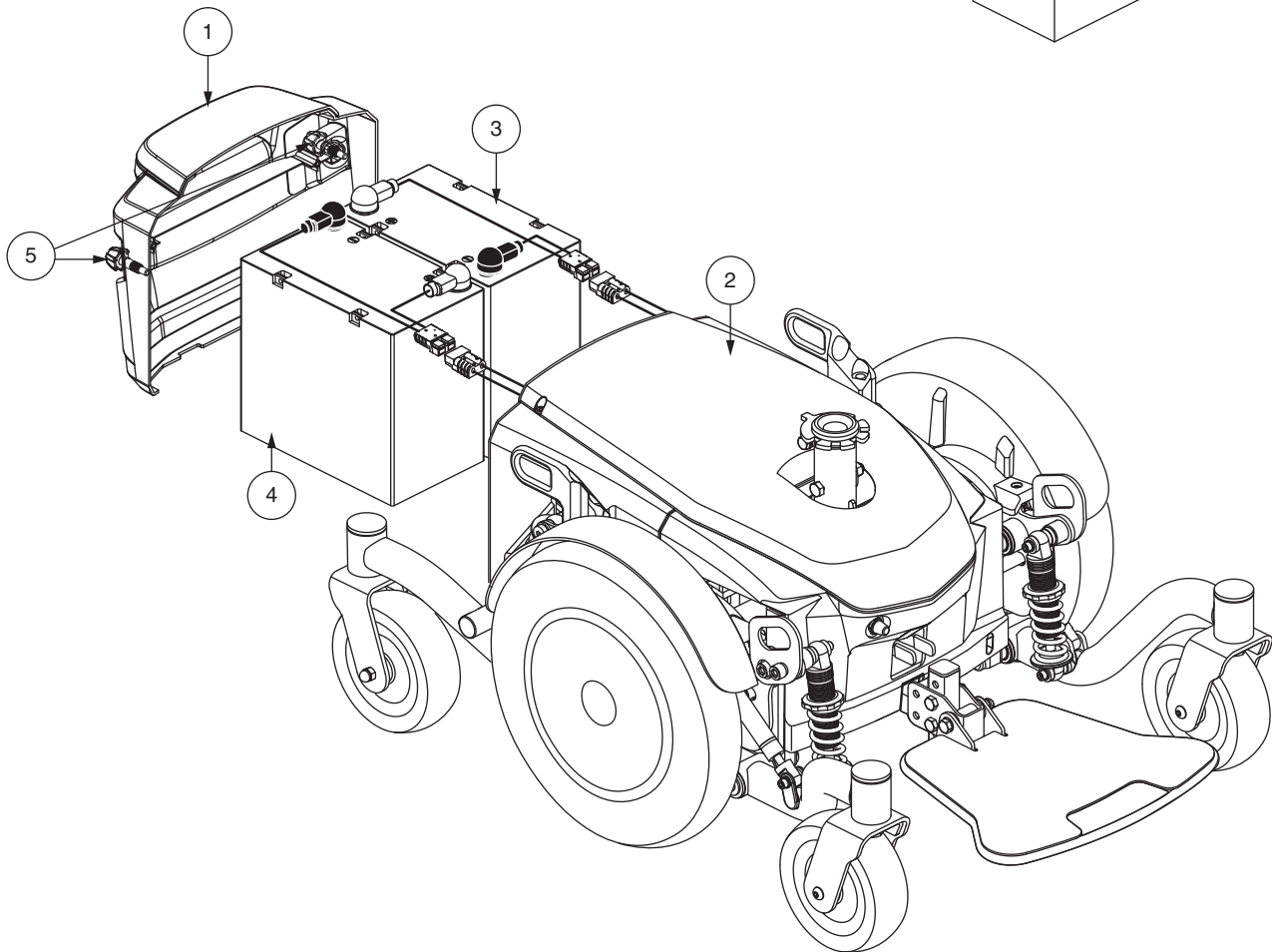
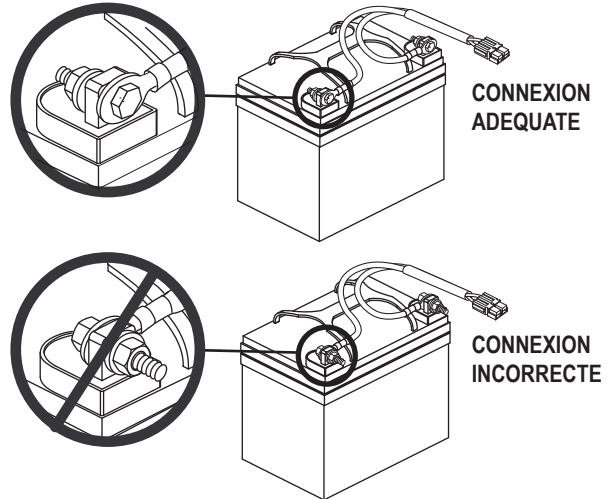


Figure 14. Installation de la batterie SLA (Assise retiré pour plus de clarté)

VII. SOINS ET ENTRETIEN

Problèmes à vérifier avec votre détaillant Pride autorisé

Voici une liste des symptômes graves que vous pouvez possiblement rencontrer. Si vous devez contacter votre spécialiste, assurez-vous d'avoir le numéro du modèle, le numéro de série et la nature du problème en note ainsi que le numéro du code si possible.

- Moteur bruyant
- Câbles endommagés
- Connecteur fêlé ou brisé
- Pneus qui s'usent de façon inégale
- Fonctionnement erratique
- Tendance à tanguer vers un côté
- Roues croches ou brisées
- Refuse de s'allumer
- S'allume, mais refuse de bouger
- Assise ou composantes lâches

Solutions aux problèmes

Si votre Fauteuil roulant électrique refuse de s'allumer (voyants lumineux ne s'allument pas) lorsque vous mettez le contact:

- Vérifiez les connecteurs et la connexion du chargeur. Assurez-vous que le tout soit bien serré.
- Vérifiez le disjoncteur et rétablissez le circuit au besoin.
- Vérifiez les connecteurs de bornes des batteries.

Si toutes les conditions semblent normales, vous pouvez vérifier l'état de vos batteries avec un appareil disponible chez votre détaillant Pride autorisé. Débranchez les deux batteries avant de procéder et suivez les instructions accompagnant l'appareil à tester. Si une batterie est défectueuse, nous recommandons de changer les deux batteries. Si votre Fauteuil roulant électrique refuse toujours de s'allumer, contactez votre détaillant Pride autorisé.

USA

401 York Avenue
Duryea, PA 18642
www.pridemobility.com

Canada

5096 South Service Road
Beamsville, Ontario L3J 1V4
www.pridemobility.ca

Australia

20-24 Apollo Drive
Hallam, Victoria 3803
www.pridemobility.com.au

New Zealand

3-5/208 Swanson Road
Henderson, Auckland 0610
www.pridemobility.co.nz

UK

(Authorised UK Representative)
32 Wedgwood Road
Bicester, Oxfordshire OX26 4UL
www.pride-mobility.co.uk

The Netherlands

(Authorised EU Representative)
De Zwaan 3
1601 MS Enkhuizen
www.pride-mobility.nl
www.pridemobility.eu

Switzerland

(Authorised CH Representative)
SODIMED SA
Chemin Praz Devant 12
1032 Romanel-sur-Lausanne

Italy

Via del Progresso-ang. Via del Lavoro
Loc. Prato della Corte
00065 Fiano Romano (RM)
www.pride-italia.it

France

26 Rue Monseigneur Ancel
69800 Saint-Priest
www.pridemobility.fr

Spain

Calle Las Minas Número 67
Polígono Industrial Urtinsa II, de Alcorcón
28923 Madrid
www.pridemobility.es

Germany

Hövelrieger Str. 28
33161 Hövelhof
www.pridemobility.de

China

Room 508, Building #4, TianNa Business Zone
No. 500 Jianyun Road, Pudong New Area
Shanghai 201318
www.pridechina.cn

Numéro de série du produit



I N F M A N U 5 2 9 4

Étiquette UDI (le cas échéant)

